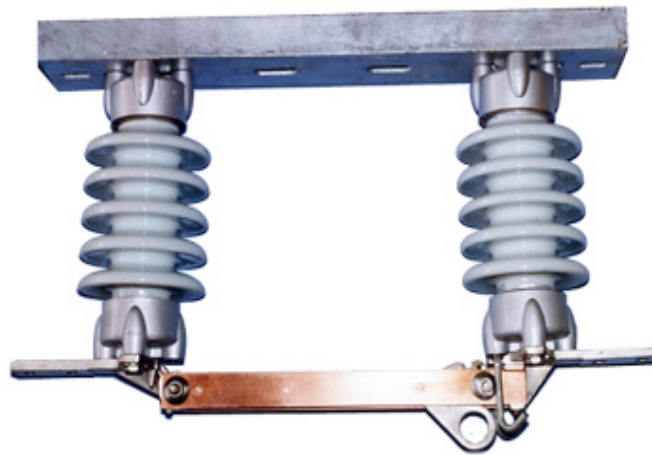
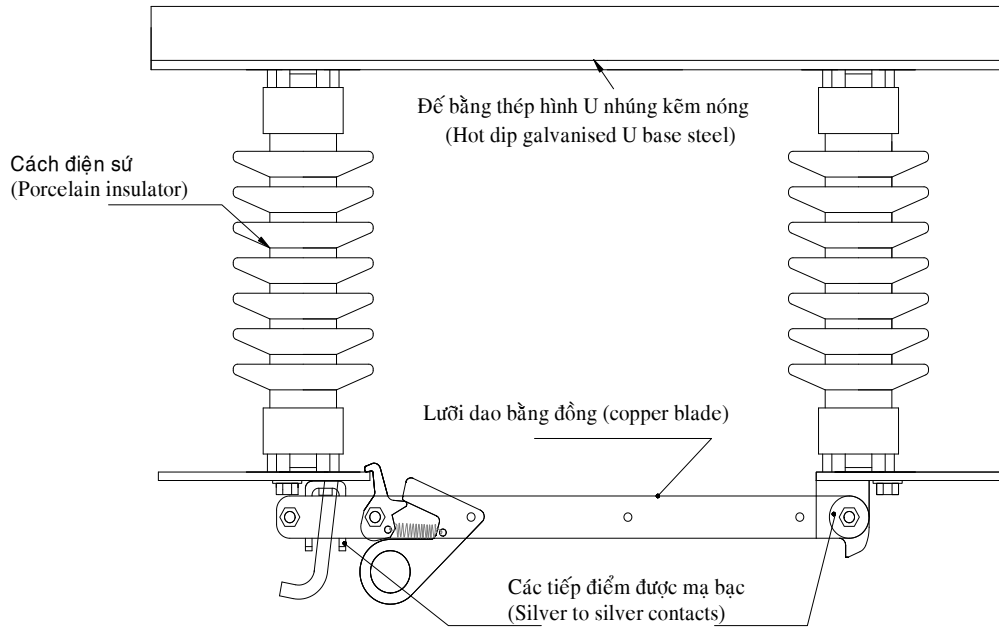
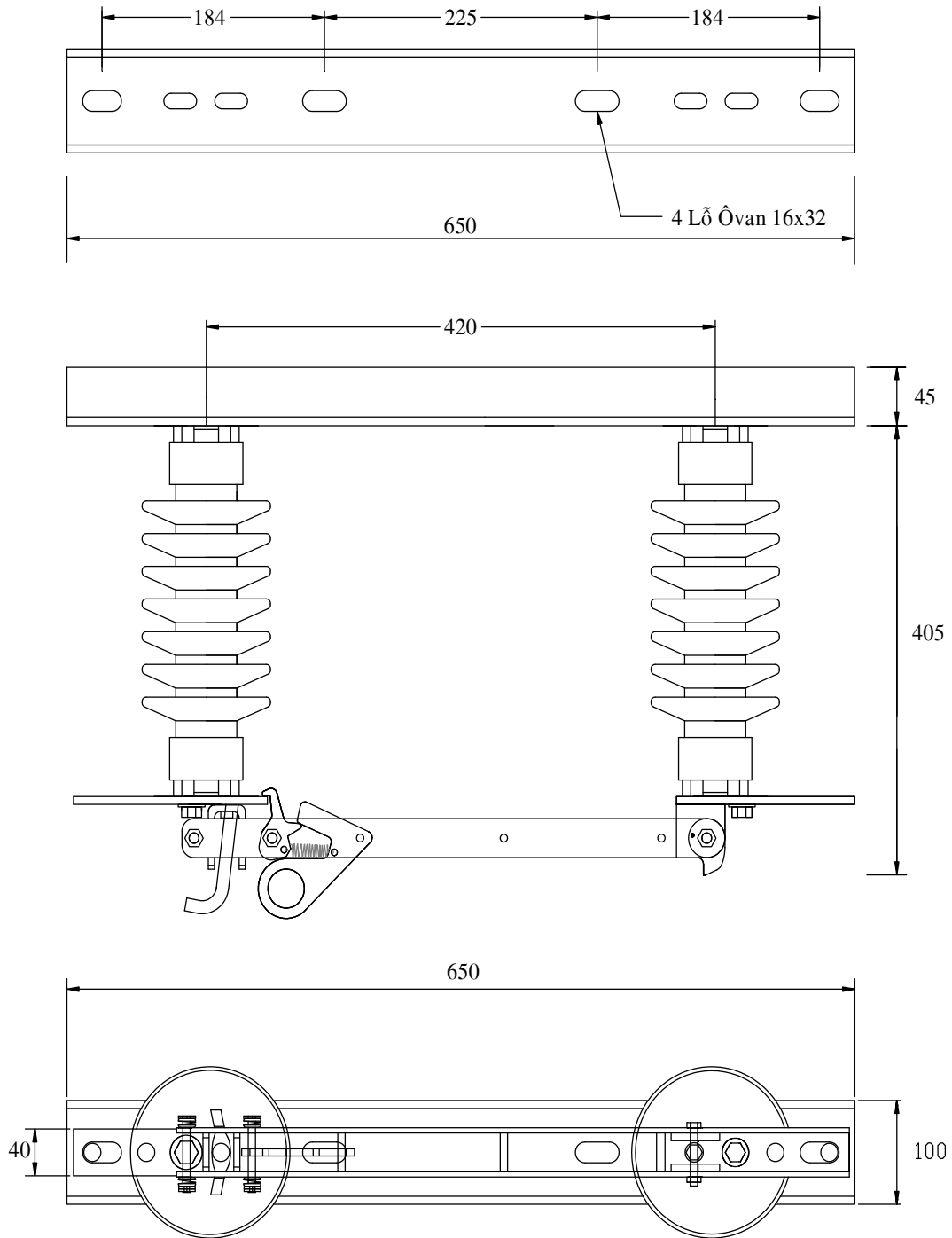


DAO CÁCH LY 630A - 1P NGOÀI TRỜI
DISCONNECT SWITCH 630A - 1P OUTDOOR



STT (NO.)	MÔ TẢ (DESCRIPTION)	ĐƠN VỊ (UNIT)	THÔNG SỐ KỸ THUẬT (SPECIFICATION)	
			ODS-24-60-P	ODS-35-60-P
1	Điện áp định mức (Rated voltage)	KV	24	35
2	Tần số định mức (Rated frequency)	HZ	50	50
3	Dòng điện định mức (Rated current)	A	630	630
4	Điện áp chịu đựng ở tần số công nghiệp : (Rated frequency withstand voltage) - Ở trạng thái khô, trong 1 phút (Dry, within 1 min) - Ở trạng thái ướt, trong 10 giây (Wet, within 10 sec)	KV	60	95
		KV	50	70
5	Khả năng chịu đựng xung sét (Rate impulse withstand voltage)	KV BIL	125	170
6	Dòng ngắn mạch chịu đựng trong 1 giây (Rated short-time current withstand / 1 sec)	KA	25	25
7	Khoảng cách dòng rò nhỏ nhất (Min. leakage distance)	mm/KV	25	25

DAO CÁCH LY 630A - 1P NGOÀI TRỜI
DISCONNECT SWITCH 630A - 1P OUTDOOR



*** Dạng lắp đặt :**

Dao cách ly được lắp đặt theo phương thẳng đứng hoặc theo phương quay hướng xuống.

*** Installation:**

Vertical mounted or underhung mounted.